

Syoo

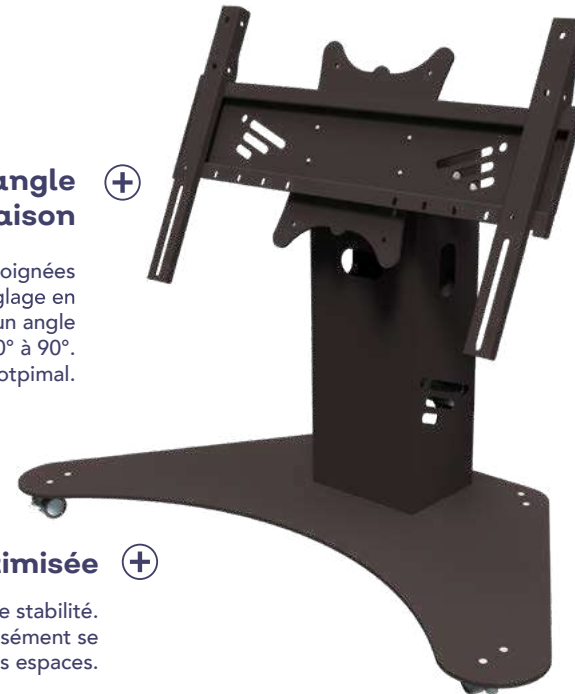
Le support mobile pour un retour écran optimisé en visioconférence

Capacités :
Compatible avec tous les écrans
jusqu'à 65 pouces et 45 kg



Ajustement d'angle d'inclinaison +

Manuel avec poignées 90°; le Syoo est réglage en inclinaison pour passer d'un angle de 0° à 90°. Pour un retour écran optimal.



+ **Compatible avec tous les écrans jusqu'à 65'**

Mobilité optimisée +

Son socle assure une excellente stabilité. Le Syoo est pensé pour aisément se déplacer dans vos espaces.

+ **Cache câbles intégré**

Un espace dédié dans la colonne pour intégrer , multi-prise (inclue), deux branchements de 220 Volts ainsi que 3 branchements USB.

Meuble central, à pied de table pour retour écran. Idéal pour les salles de conseils et de visioconférences.



REFERENCE

Syoo

contact@yooop.fr

+33 (0)9 72 10 71 25

www.yooop.fr

All rights reserved. Yoo'Up products and services mentioned here in as well as their respective logos are trademarks or registered trademarks of Yoo'Up. All other product and service names mentioned are the trademarks of the irrespctive owners. All weights and dimensions are approximate. Product specifications are subject to change without prior notification.



YOO'UP

TAME STEEL WITH STYLE

SUPPORT

- AJUSTEMENT DE LA HAUTEUR : Manuel avec outils
- AJUSTEMENT DE HAUTEUR : MANUEL AVEC OUTILS
- COURSE DE RÉGLAGE : 200 MM
- AJUSTEMENT D'ANGLE D'INCLINAISON : MANUEL AVEC POIGNÉES
- 90° DE RÉGLAGE EN INCLINAISON
- MATÉRIAUX : ACIER
- ENVIRONNEMENT IDÉAL : 0-40°C, 0-90% D'HUMIDITÉ RELATIVE (SANS CONDENSATION) EN INTÉRIEUR UNIQUEMENT
- COULEUR STANDARD : NOIRE CARBONE

CAPACITÉ

- CHARGE MAXIMALE : 45 KG
- TAILLE D'ÉCRAN MAXIMALE : 65"
- FIXATION VESA COMPATIBLE : DE 300X200 JUSQU'À 600X400

DIMENSIONS & POIDS

Voir le schéma technique ci-contre

- HAUTEUR : 730 mm
- LARGEUR : 970 mm
- PROFONDEUR : 520 mm
- POIDS À VIDE : 30kg
- DIMENSIONS DE L'EMBALLAGE: Colis : 1000 x 700 x 500 mm

MOBILITÉ

- 4 ROULETTES

GARANTIE

- SUPPORTS EN ACIER GARANTIS 10 ANS

AUTRES ÉQUIPEMENTS

- MULTIPRISE : 2 BRANCHEMENTS 220V + 3 BRANCHEMENT:

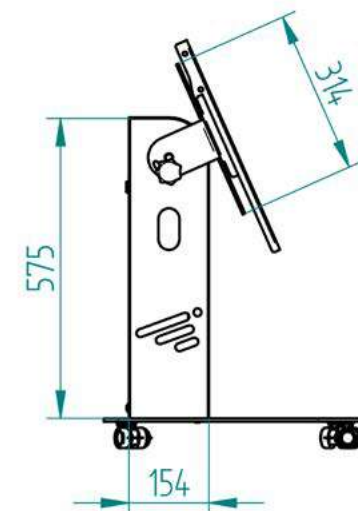
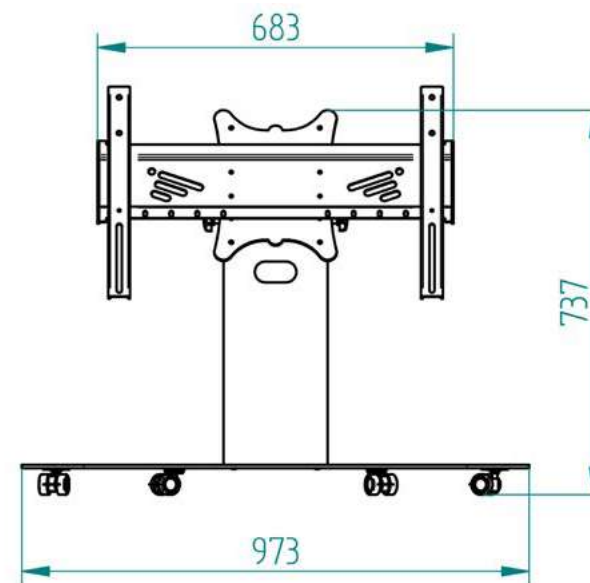
ESPACE DE RANGEMENT

- DIMENSIONS : 500 mm (h) x 150 mm (l) x 200 mm (p) (volume 15L)

CERTIFICATIONS

- CERTIFICATION CE : Directive machines (2006/42/CE),

	Bas de l'écran	Haut de l'écran
65 pouces	390 mm	1920 mm
75 pouces	200 mm	1920 mm
86 pouces	70 mm	2030 mm





REFERENCE

Syoo

contact@yooup.fr

+33 (0)9 72 10 71 25

www.yooup.fr

All rights reserved. Yoo'Up products and services mentioned here in as well as their respective logos are trademarks or registered trademarks of Yoo'Up. All other product and service names mentioned are the trademarks of the irrespctive owners. All weights and dimensions are approximate. Product specifications are subject to change without prior notification.



YOO'UP
TAME STEEL WITH STYLE

